

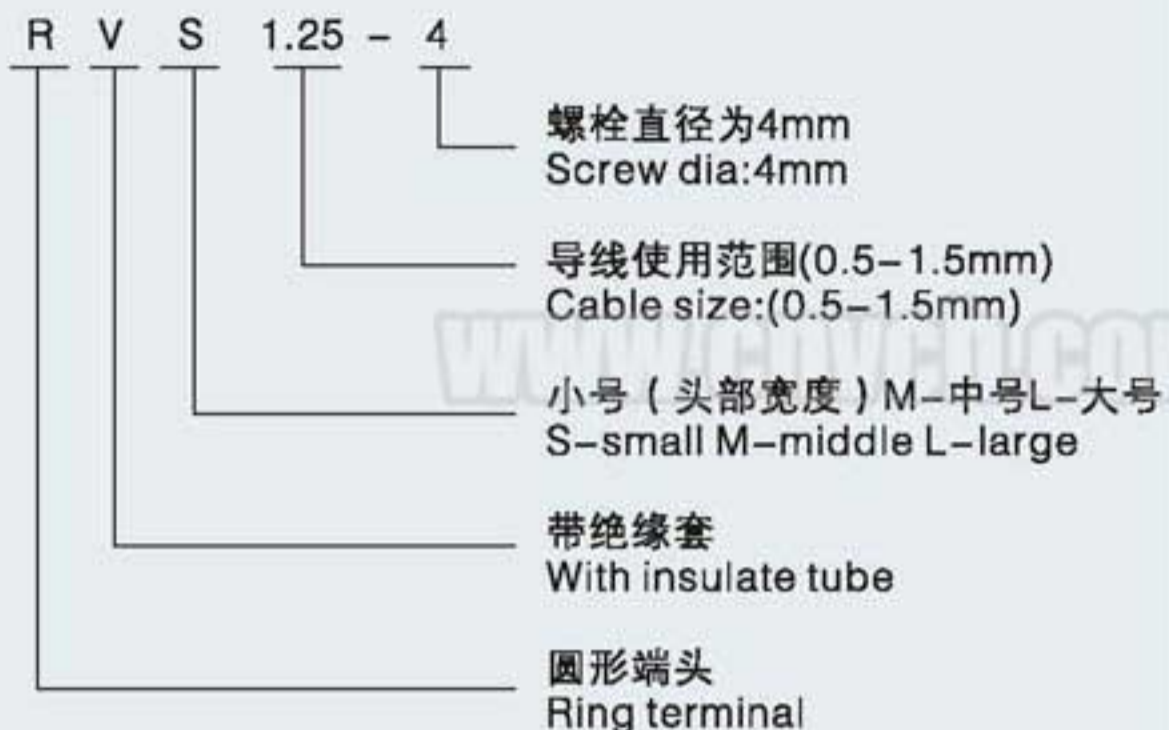
目录 CONETS

www.cnvcb.com

端头类型说明 TERMINAL TYPE INTRODUCTION	01
叉形预绝缘端头(TU-JTK型) SPADE PRE-INSULATING TERMINAL (TYPE TU-JTK)	02
叉形裸端头(TU型) SPADE NAKED FURCATE TERMINAL(TYPE TU)	03
圆形预绝缘端头(TO-JTK型) RING PRE-INSULATING TERMINAL(TYPE TO-JTK)	04
圆形裸端头(TO型) RING NAKED TERMINAL(TYPE TO)	05
针形预绝缘端头(TZ-JTK型) PIN-SHAPED PRE-INSULATING TERMINAL (TYPE TZ-JTK)	09
片形预绝缘端头 BLADE PRE-INSULATING JOINT	10
子弹形公预绝缘接头 BULLET SHAPED MALE PRE-INSULATING JOINT	11
公预绝缘接头 MALE PRE-INSULATING JOINT	12
母预绝缘接头 FEMALE PRE-INSULATING JOINT	13
螺旋式压线帽 SCREW PRESS LINE CAP	13
母全绝缘接头 FEMALE FULL-INSULATING JOINT	14
长形全绝缘中间接头(TL-JTK) LONG FULL-INSULATING MIDDLE JOINT(TYPE TL-JTK)	15
凸缘叉形预绝缘接头 FLANGE SPADE PRE-INSULATING JOINT	16
凹片形预绝缘接头 LIPPED BLADE CHIP-SHAPED PRE-INSULATING JOINT	16
锁扣叉形预绝缘端头 LOCK FURCATED PRE-INSULATING JOINT	17
钩形预绝缘端头 HOOKED PRE-INSULATING JOINT	17
锁扣叉形裸端头 LOCK SPADE NAKED TERMINAL	18
钩形裸端头 HOOKED NAKED TERMINAL	18
长形全绝缘中间接头(尼龙) LONG FULL INSULATING MIDDLE JOINT(NYLON)	19
旗形母绝缘接头(尼龙) FLAG FEMALE INSULATING JOINT(NYLON)	19
舌尾型管形接头 LIGULE INSULATED CORD ENEL TERMINALS	19
公、母全绝缘接头(尼龙) MALE AND FEMALE FULL-INSULATING JOINT(NYLON)	20
双压接式全绝缘母接头(尼龙) DOUBLE CRIMP FULL-INSULATING FEMALE JOINT (NYLON)	21
绝缘套管 INSULATED TELEFLEX	22
C45插针裸端头 C45 PIN-SHAPED NAKED TERMINAL	22
管形预绝缘端头(TG-JT型) TUBE PRE-INSULATING TERMINAL (TYPE TG-JT)	23
管形裸端头(TG型) TUBE NAKED TERMINAL(TYPE TG)	24
双线管形预绝缘端头 CREWEL TUBE PRE-INSULATING TERMINAL	25
窥口铜接线端头(DTGA型) COPPER CONNECTING TERMINAL (TYPE DTGA)	26

端头类型说明 TERMINAL TYPE INTRODUCTION

型号说明(Model Description)



说明1 (explain1)

R	圆形端头 Ring terminal
S	叉形端头 Spade terminal
H	钩形端头 Hook terminal
PT	针形端头 Pin terminal
FD	母接头 Female joint
MD	公接头 Male joint
FR	子弹形母接头 Bullet female joint
MP	子弹形公接头 Bullet male joint
DB	片形端头 Blade terminal
LS	锁扣叉形端头 Lock spade terminal
FS	凸形叉形端头 Flange spade terminal
LB	凹片形端头 Lipped blade terminal
BV	长形中间接头 Long middle joint
FLD	旗形母接头 Flag female joint
FDF	母全绝缘头 Female insulating terminal
PVT	短形中间接头 Short middle joint
PBD	肩背形公、母接头 Shoulder male&female joint

说明2 (explain2)

110:0.110*	(2.8mm)
187:0.187*	(4.75mm)
205:0.205*	(5.2mm)
250:0.250*	(6.35mm)
312:0.312*	(8.0mm)
375:0.375*	(9.4mm)
156:0.156*	(4mm)
195:0.195*	(5mm)

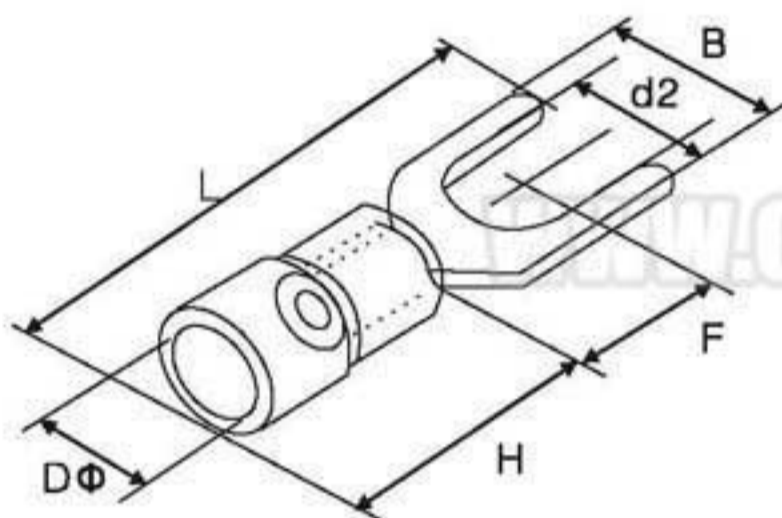
说明3 (explain3)

导线号 cable code	使用导线截面 cable size(mm ²)	美国线规 (A.W.G) USA standard
1.25	0.5-1.5	22-16
2	1.5-2.5	16-14
3.5	2.5-4	14-12
5.5	4-6	12-10
8	6-10	8
14	10-16	6
22	16-25	4
38	25-35	2
60	50-70	1/0
70	70-95	2/0
80	95-120	3/0
100	120-150	4/0
150	150-185	250/300MCM
180	185-240	300/350MCM
200	240-300	400/500MCM
325	300-400	500/600MCM

说明4 (explain4)

螺栓通过口直径 Screw dia.(mm)	美制螺栓号 USA screw
3.2	#4
3.7	#6
4.3	#8
5.3	#10
6.4	1/4
8.4	5/16
10.5	3/8
11.0	7/16
13.0	1/2
15.0	9/16
17.0	5/8
18.0	11/16
21.0	3/4
23.0	7/8
25.0	15/16
28.0	1

叉形预绝缘端头(TU-JTK型) SPADE PRE-INSULATING TERMINAL (TYPE TU-JTK)



□ 导线截面: 0.5~1.5mm²(美国线规22~16) 最大电流: I_{max}=19A 材质: 铜合金、铜
Cable size:0.5~1.5mm²(A.W.G 22~16) max current:I_{max}=19A material: copper alloy、copper

型号 ITEM NO	美制螺栓号 USA screw	螺栓口直径 screw dia d ₂ (mm)	尺寸Dimension(mm)					颜色 color
			B	L	F	E	DΦ	
SV1.25-3	#4	3.2	5.7	21.2	6.5	10.0	4.3	红 red
SVS1.25-3.5	#6	3.7	5.7	21.2	6.5			
SNL1.25-3.5	#6	3.7	6.4	21.2	6.5			
SVS1.25-4	#8	4.3	6.4	21.2	6.5			
SVM1.25-4	#8	4.3	7.2	21.2	6.5			
SVL1.25-4	#8	4.3	8.1	21.2	6.5			
SVS1.25-5	#10	5.3	8.1	21.2	6.5			
SVL1.25-5	#10	5.3	9.5	21.2	6.5			
SVS1.25-6	1/4	6.4	9.5	21.2	6.5			
SVL1.25-6	1/4	6.4	12.0	27.2	11.0			

□ 导线截面: 0.5~1.5mm²(美国线规16~14) 最大电流: I_{max}=27A 材质: 铜合金、铜
Cable size:0.5~1.5mm²(A.W.G 16~14) max current:I_{max}=27A material: copper alloy、copper

型号 ITEM NO	美制螺栓号 USA screw	螺栓口直径 screw dia d ₂ (mm)	尺寸Dimension(mm)					颜色 color
			B	L	F	E	DΦ	
SV2-3	#4	3.2	5.7	21.2	6.5	10.0	4.9	蓝 blue
SVS2-3.5	#6	3.7	5.7	21.2	6.5			
SVL2-3.5	#6	3.7	6.2	21.2	6.5			
SVS2-4	#8	4.3	6.4	21.2	6.5			
SVM2-4	#8	4.3	7.2	21.2	6.5			
SVL2-4	#8	4.3	8.1	21.2	6.5			
SVS2-5	#10	5.3	8.1	21.2	6.5			
SVL2-5	#10	5.3	9.5	21.2	6.5			
SVS2-6	1/4	6.4	9.5	21.2	6.5			
SVL2-6	1/4	6.4	12.0	27.2	11.0			

□ 导线截面: 2.5~4mm²(美国线规14~12) 最大电流: I_{max}=37A 材质: 铜合金、铜
Cable size:2.5~4mm²(A.W.G 14~12) max current:I_{max}=37A material: copper alloy、copper

型号 ITEM NO	美制螺栓号 USA screw	螺栓口直径 screw dia d ₂ (mm)	尺寸Dimension(mm)					颜色 color
			B	L	F	E	DΦ	
SV3.5-3	#4	3.2	5.7	24.8	7.0	13.0	6.2	黑 black
SV3.5-4	#8	4.3	8.0	24.8	7.0			
SV3.4-5	#10	5.3	8.0	24.8	7.0			
SV3.5-6	1/4	6.4	12.0	24.8	12.1			

□ 导线截面: 4~6mm²(美国线规12~10) 最大电流: I_{max}=48A 材质: 铜合金、铜
Cable size:4~6mm²(A.W.G 12~10) max current:I_{max}=48A material: copper alloy、copper

型号 ITEM NO	美制螺栓号 USA screw	螺栓口直径 screw dia d ₂ (mm)	尺寸Dimension(mm)					颜色 color
			B	L	F	E	DΦ	
SV5.5-3	#6	3.7	8.3	25.2	7.5	13.0	6.7	黄 yellow
SVS5.5-4	#8	4.3	8.3	25.2	7.5			
SVL5.5-4	#8	4.3	9.0	25.2	7.5			
SV5.5-5	#10	5.3	9.0	25.2	7.5			
SVS5.5-6	1/4	6.4	9.0	25.2	7.5			
SVL5.5-6	1/4	6.4	12.0	31.2	12.0			
SV5.5-8	5/16	8.4	14.0	30.0	11.5			

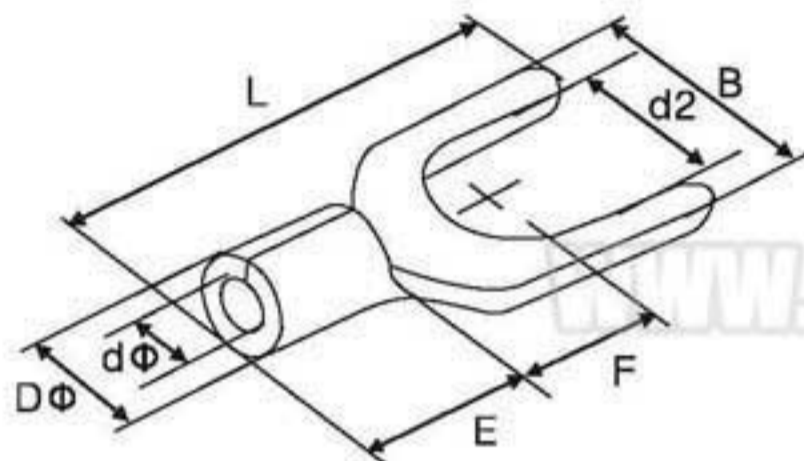
叉形裸端头(TU型) SPADE NAKED TERMINAL(TYPE TU)



☐ 导线截面: 0.5~1.5mm²(美国线规22~16) 最大电流: I_{max}=19A 材质: 铜合金、铜
Cable size:0.5~1.5mm²(A.W.G 22~16) max current:I_{max}=19A material: copper alloy、copper

型号 ITEM NO	美制螺栓号 USA screw	螺栓口直径 screw dia d ₂ (mm)	尺寸Dimension(mm)					
			B	L	F	E	DΦ	dΦ
SNB1.25-3	#4	3.2	5.7	16.0	6.5	4.8	3.4	1.7
SNBS1.25-3.5	#6	3.7	5.7	16.0	6.5			
SNBL1.25-3.5	#6	3.7	6.4	16.0	6.5			
SNBS1.25-4	#8	4.3	6.4	16.0	6.5			
SNBM1.25-4	#8	4.3	7.2	16.0	6.5			
SNBL1.25-4	#8	4.3	8.1	16.0	6.5			
SNBS1.25-5	#10	5.3	8.1	16.0	6.5			
SNBM1.25-5	#10	5.3	9.5	16.0	6.5			
SNB1.25-6	1/4	6.4	9.5	16.0	6.5			
SNB1.25-6	1/4	6.4	12.0	22.0	11.0			

☐ 导线截面: 1.5~2.5mm²(美国线规16~14) 最大电流: I_{max}=27A 材质: 铜合金、铜
Cable size:1.5~2.5mm²(A.W.G 16~14) max current:I_{max}=27A material: copper alloy、copper



型号 ITEM NO	美制螺栓号 USA screw	螺栓口直径 screw dia d ₂ (mm)	尺寸Dimension(mm)					
			B	L	F	E	DΦ	dΦ
SNB2-3	#4	3.2	5.7	16.0	6.5	4.8	4.1	2.3
SNBS2-3.5	#6	3.7	5.7	16.0	6.5			
SNBL2-3.5	#6	3.7	6.0	16.0	6.5			
SNBS2-4	#8	4.3	6.4	16.0	6.5			
SNBM2-4	#8	4.3	7.2	16.0	6.5			
SNBL2-4	#8	4.3	8.1	16.0	6.5			
SNBS2-5	#10	5.3	8.1	16.0	6.5			
SNBM2-5	#10	5.3	9.5	16.0	6.5			
SNB2-6	1/4	6.4	9.5	16.0	6.5			
SNBL2-6	1/4	6.4	12.0	22.0	11.0			

☐ 导线截面: 2.5~4mm²(美国线规14~12) 最大电流: I_{max}=37A 材质: 铜合金、铜
Cable size:2.5~4mm²(A.W.G 14~12) max current:I_{max}=37A material: copper alloy、copper

型号 ITEM NO	美制螺栓号 USA screw	螺栓口直径 screw dia d ₂ (mm)	尺寸Dimension(mm)					
			B	L	F	E	DΦ	dΦ
SNB3.5-3	#4	3.2	5.7	18.3	7.0	6.0	5.0	3.0
SNB3.5-4	#6	4.3	8.0	18.3	7.0			
SNB3.5-5	#10	5.3	8.0	18.3	7.0			
SNB3.5-6	1/4	6.4	12.0	21.5	12.1			

☐ 导线截面: 4~6mm²(美国线规12~10) 最大电流: I_{max}=48A 材质: 铜合金、铜
Cable size:4~6mm²(A.W.G 12~10) max current:I_{max}=48A material: copper alloy、copper

型号 ITEM NO	美制螺栓号 USA screw	螺栓口直径 screw dia d ₂ (mm)	尺寸Dimension(mm)					
			B	L	F	E	DΦ	dΦ
SNB5.5-3	#6	3.7	8.3	19.5	7.5	6.8	5.6	3.4
SNBS5.5-4	#8	4.3	8.3	19.5	7.5			
SNBL5.5-5	#8	4.3	9.0	19.5	7.5			
SNB5.5-5	#10	5.3	9.0	19.5	7.5			
SNBS5.5-6	1/4	6.4	9.0	19.5	7.5			
SNBL5.5-6	1/4	6.4	12.0	25.5	12.0			
SNB5.5-8	5/16	8.4	14.0	24.5	11.5			

☐ 材质: 紫铜 黄铜 material:copper

型号 ITEM NO	美制螺栓号 USA screw	螺栓口直径 screw dia d ₂ (mm)	尺寸Dimension(mm)					
			B	L	F	E	DΦ	dΦ
SNB8-4	#8	4.3	8.7	23.0	6.0	8.5	7.2	4.5
SNB8-5	#10	5.3	12.0	24.5	5.7	8.5	7.2	4.5
SNB8-6	1/4	6.4	12.0	24.5	5.7	8.5	7.2	4.5
SNB8-8	#10	8.4	14.5	28.0	8.3	8.5	7.2	4.5
SNB14-6	1/4	6.4	12.0	28.0	10.7	10.5	9.0	5.8
SNB14-8	5/16	8.4	14.0	28.0	10.7	10.5	9.0	5.8
SNB22-8	5/16	8.4	14.0	34.5	13.2	12.0	11.5	7.7

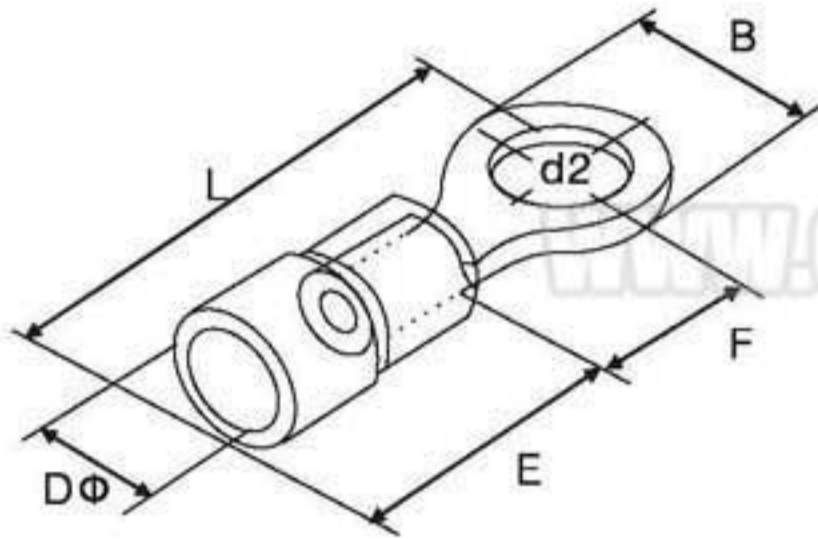
圆形预绝缘端头(TO-JTK型) RING PRE-INSULATING TERMINAL(TYPE TO-JTK)

www.cnvcb.com

□ 导线截面: 0.5~1.5mm²(美国线规22~16) 最大电流: I_{max}=19A 材质: 铜合金、铜
Cable size: 0.5~1.5mm²(A.W.G 22~16) max current: I_{max}=19A material: copper alloy、copper



型号 ITEM NO	美制螺栓号 USA screw	螺栓口直径 screw dia d ₂ (mm)	尺寸Dimension(mm)					颜色 color
			B	L	F	E	DΦ	
RV1.25-3	#4	3.2	5.7	17.8	4.95	10.0	4.3	红 red
RVS1.25-3.5	#6	3.7	5.7	17.8	4.95			
RVM1.25-3.5	#6	3.7	6.6	20.1	6.3			
RVL1.25-3.5	#6	4.3	8.0	21.5	7.0			
RVS1.25-4	#8	4.3	6.6	20.1	6.3			
RVL1.25-4	#8	4.3	8.0	21.5	7.0			
RV1.25-5	#10	5.3	8.0	21.5	7.0			
RVL1.25-5	#10	5.3	9.8	23.0	8.5			
RVS1.25-6	1/4	6.4	9.8	23.0	8.5			
RV1.25-6	1/4	6.4	11.6	27.5	11.1			
RV1.25-8	5/16	8.4	11.6	27.5	11.1			
RV1.25-10	3/8	10.5	13.6	31.6	13.9			
RV1.25-12	1/2	13.0	19.2	36.0	16.5			



□ 导线截面: 1.5~2.5mm²(美国线规16~14) 最大电流: I_{max}=27A 材质: 铜合金、铜
Cable size: 1.5~2.5mm²(A.W.G 22~16) max current: I_{max}=27A material: copper alloy、copper

型号 ITEM NO	美制螺栓号 USA screw	螺栓口直径 screw dia d ₂ (mm)	尺寸Dimension(mm)					颜色 color
			B	L	F	E	DΦ	
RV2-3	#4	3.2	5.7	17.8	4.3	10.0	4.8	蓝 blue
RVS2-3.5	#6	3.7	5.7	17.8	4.3			
RVM2-3.5	#6	3.7	6.6	21.0	7.0			
RVL2-3.5	#6	4.3	8.5	22.5	7.75			
RVS2-4	#8	4.3	6.6	19.3	6.2			
RVL2-4	#8	4.3	8.5	22.5	7.75			
RVS2-5	#10	5.3	8.5	22.5	7.75			
RVL2-5	#10	5.3	9.5	22.5	7.25			
RV2-6	1/4	6.4	12.0	27.6	11.0			
RV2-8	5/16	8.4	12.0	27.6	11.0			
RV2-10	3/8	10.5	13.6	30.2	13.9			
RV2-12	1/2	13.0	19.2	36.5	16.5			

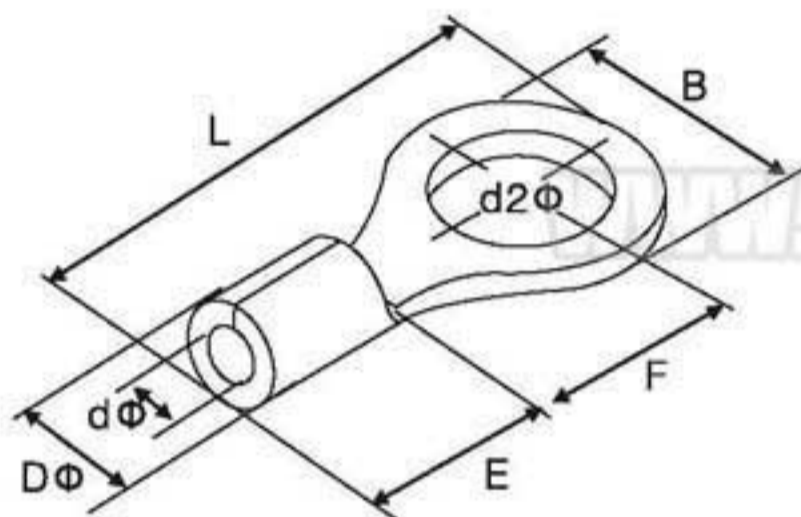
□ 导线截面: 2.5-4mm²(美国线规14~12) 最大电流: I_{max}=37A 材质: 铜合金、铜
Cable size: 2.5-4mm²(A.W.G 14~12) max current: I_{max}=37A material: copper alloy、copper

型号 ITEM NO	美制螺栓号 USA screw	螺栓口直径 screw dia d ₂ (mm)	尺寸Dimension(mm)					颜色 color
			B	L	F	E	DΦ	
RV3.5-4	#8	4.3	8.0	24.5	7.7	13.0	6.2	黑 black
RVS3.5-5	#10	5.3	8.0	24.5	7.7			
RVL3.5-5	#10	5.3	12.0	27.9	7.7			
RV3.5-6	1/4	6.4	12.0	27.9	7.7			

□ 导线截面: 4~6mm²(美国线规12~10) 最大电流: I_{max}=48A 材质: 铜合金、铜
Cable size: 4~6mm²(A.W.G 12~10) max current: I_{max}=48A material: copper alloy、copper

型号 ITEM NO	美制螺栓号 USA screw	螺栓口直径 screw dia d ₂ (mm)	尺寸Dimension(mm)					颜色 color
			B	L	F	E	DΦ	
RV5.5-3.5	#6	3.7	7.2	21.4	5.9	13.0	6.7	黄 yellow
RVS5.5-4	#8	4.3	7.2	21.4	5.9			
RVL5.5-4	#8	4.3	9.5	25.5	8.3			
RV5.5-5	#10	5.3	9.5	25.5	8.3			
RV5.5-6	1/4	6.4	12.0	31.5	13.0			
RV5.5-8	5/16	8.4	15.0	33.7	13.7			
RV5.5-10	3/8	10.5	15.0	33.7	13.7			
RV5.5-12	1/2	13.0	19.2	38.1	16.0			

圆形裸端头(TO型) RING NAKED TERMINAL(TYPE TO)



☑ 导线截面: 0.5~1.5mm²(美国线规22~16) 最大电流: I_{max}=19A 材质: 铜合金、铜
 Cable size: 0.5~1.5mm²(A.W.G 22~16) max current: I_{max}=19A material: copper alloy、copper

型号 ITEM NO	美制螺栓号 USA screw	螺栓口直径 screw dia d ₂ (mm)	尺寸Dimension(mm)					
			B	L	F	E	Dφ	dφ
RNB1.25-3	#4	3.2	5.7	12.6	4.95	4.8	3.4	1.7
RNBS1.25-3.5	#6	3.7	5.7	12.6	4.95			
RNBM1.25-3.5	#6	3.7	6.6	14.4	6.3			
RNBL1.25-3.5	#6	4.3	8.0	15.8	7.0			
RNBS1.25-4	#8	4.3	6.6	14.4	6.3			
RNBL1.25-4	#8	4.3	8.0	15.8	7.0			
RNB1.25-5	#10	5.3	8.0	15.8	7.0			
RNBL1.25-5	#10	5.3	9.8	18.0	8.5			
RNBS1.25-6	1/4	6.4	9.8	18.0	8.5			
RNB1.25-6	1/4	6.4	11.6	21.8	11.1			
RNB1.25-8	5/16	8.4	11.6	21.8	11.1			
RNB1.25-10	3/8	10.5	13.6	25.5	13.9			
RNB1.25-12	1/2	13.0	19.2	31.0	16.5			

☑ 导线截面: 1.5~2.5mm²(美国线规16~14) 最大电流: I_{max}=27A 材质: 铜合金、铜
 Cable size: 1.5~2.5mm²(A.W.G 22~16) max current: I_{max}=27A material: copper alloy、copper

型号 ITEM NO	美制螺栓号 USA screw	螺栓口直径 screw dia d ₂ (mm)	尺寸Dimension(mm)					
			B	L	F	E	Dφ	dφ
RNB2-3	#4	3.2	6.6	12.2	4.3	4.8	4.1	2.3
RNBS2-3.5	#6	3.7	6.6	12.2	4.3			
RNBM2-3.5	#6	3.7	6.6	16.0	7.0			
RNBL2-3.5	#6	4.3	8.5	16.8	7.75			
RNBS2-4	#8	4.3	6.6	14.3	6.2			
RNBL2-4	#8	4.3	8.5	16.8	7.75			
RNB2-5	#10	5.3	8.5	16.8	7.75			
RNBL2-5	#10	5.3	9.5	16.8	7.25			
RNBS2-6	1/4	6.4	12.0	21.8	11.0			
RNB2-8	5/16	8.4	12.0	21.8	11.0			
RNB2-10	3/8	10.5	13.6	25.5	13.9			
RNB2-12	1/2	13.0	19.2	31.0	16.5			

☑ 导线截面: 2.5~4mm²(美国线规14~12) 最大电流: I_{max}=37A 材质: 铜合金、铜
 Cable size: 2.5~4mm²(A.W.G 14~12) max current: I_{max}=37A material: copper alloy、copper

型号 ITEM NO	美制螺栓号 USA screw	螺栓口直径 screw dia d ₂ (mm)	尺寸Dimension(mm)					
			B	L	F	E	Dφ	dφ
RNB3.5-4	#8	4.3	8.0	18.0	7.7	6.0	5.0	3.0
RNBS3.5-5	#10	5.3	8.0	18.0	7.7			
RNBL3.5-5	#10	5.3	12.0	21.4	7.7			
RNB3.5-6	1/4	6.4	12.0	21.4	7.7			

☑ 导线截面: 4~6mm²(美国线规12~10) 最大电流: I_{max}=48A 材质: 铜合金、铜
 Cable size: 4~6mm²(A.W.G 12~10) max current: I_{max}=48A material: copper alloy、copper

型号 ITEM NO	美制螺栓号 USA screw	螺栓口直径 screw dia d ₂ (mm)	尺寸Dimension(mm)					
			B	L	F	E	Dφ	dφ
RNB5.5-3.5	#6	3.7	7.2	15.7	5.9	6.8	5.6	3.4
RNBS5.5-4	#8	4.3	7.2	15.7	5.9			
RNBL5.5-4	#8	4.3	9.5	19.8	8.3			
RNB5.5-5	#10	5.3	9.5	19.8	8.3			
RNB5.5-6	1/4	6.4	12.0	25.8	13.0			
RNB5.5-8	5/16	8.4	15.0	28.0	13.7			
RNB5.5-10	3/8	10.5	15.0	28.0	13.7			
RNB5.5-12	1/2	13.0	19.2	32.4	16.0			

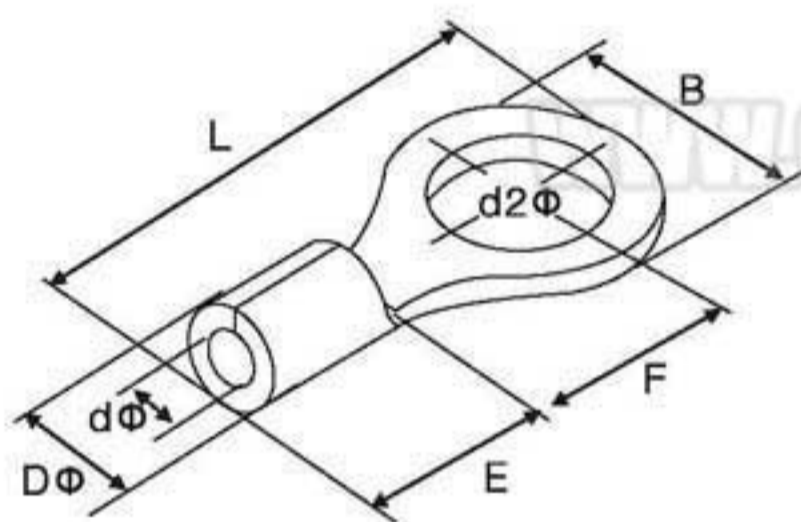
圆形裸端头(T0型) RING NAKED TERMINAL(TYPE TO)

☐ 导线截面: 6~10mm²(美国线规8) 最大电流: I_{max}=62A 材质: 紫铜 黄铜
Cable size: 6~10mm²(A.W.G 8) max current: I_{max}=62A material: copper



型号 ITEM NO	美制螺栓号 USA screw	螺栓口直径 screw dia d ₂ (mm)	尺寸Dimension(mm)					
			B	L	F	H	DΦ	dΦ
RNB8-4	#8	4.3	8.8	23.8	9.3	8.5	7.2	4.5
RNBS8-5	#10	5.3	8.8	23.8	11.1			
RNBM8-5	#10	5.3	12.0	23.8	9.3			
RNBL8-5	#10	5.3	15.0	29.8	13.8			
RNBS8-6	1/4	6.4	12.0	23.8	9.3			
RNBS8-6	1/4	6.4	15.0	29.8	13.8			
RNB8-8	5/6	8.4	15.0	29.8	13.8			
RNB8-10	3/8	10.5	15.0	29.8	13.8			
RNB8-12	1/2	13.0	20.0	33.5	15.0			

☐ 导线截面: 10~16mm²(美国线规6) 最大电流: I_{max}=88A 材质: 紫铜 黄铜
Cable size: 10~16mm²(A.W.G 6) max current: I_{max}=88A material: copper



型号 ITEM NO	美制螺栓号 USA screw	螺栓口直径 screw dia d ₂ (mm)	尺寸Dimension(mm)					
			B	L	F	H	DΦ	dΦ
RNB14-4	#8	4.3	12.0	29.8	13.3	10.3	9.0	5.8
RNB14-5	#10	5.3	12.0	29.8	13.3			
RNBS14-6	1/4	6.4	12.0	29.8	13.3			
RNBL14-6	1/4	6.4	16.0	32.8	13.3			
RNB14-8	5/6	8.4	16.0	32.6	14.5			
RNB14-10	3/8	10.5	16.0	32.8	14.5			
RNB14-12	1/2	13.0	22.0	41.0	19.5			

☐ 导线截面: 16~25mm²(美国线规6) 最大电流: I_{max}=115A 材质: 紫铜 黄铜
Cable size: 16~25mm²(A.W.G 6) max current: I_{max}=115A material: copper

型号 ITEM NO	美制螺栓号 USA screw	螺栓口直径 screw dia d ₂ (mm)	尺寸Dimension(mm)					
			B	L	F	H	DΦ	dΦ
RNBS22-5	#10	5.3	12.2	33.2	14.5	12.0	11.5	7.7
RNBL22-5	#10	5.3	16.5	33.7	13.5			
RNBS22-6	1/4	6.4	12.2	33.2	14.5			
RNBL22-6	1/4	6.4	16.5	33.7	13.5			
RNB22-18	5/16	8.4	16.5	33.7	13.5			
RNB22-10	3/8	10.5	16.5	33.7	13.5			
RNB22-11	7/16	11.5	22.0	42.5	19.5			
RNB22-12	1/2	13.0	22.0	42.5	19.5			

☐ 导线截面: 35~50mm²(美国线规2) 最大电流: I_{max}=160A 材质: 紫铜 黄铜
Cable size: 35~50mm²(A.W.G 2) max current: I_{max}=160A material: copper

型号 ITEM NO	美制螺栓号 USA screw	螺栓口直径 screw dia d ₂ (mm)	尺寸Dimension(mm)					
			B	L	F	H	DΦ	dΦ
RNB38-5	#10	5.3	15.3	39.0	18.3	14.0	13.3	9.4
RNB38-5	1/4	6.4	15.3	39.0	18.3			
RNBS38-8	5/16	8.4	15.3	39.0	18.3			
RNBL38-8	5/16	8.4	22.0	42.7	17.7			
RNBS38-10	3/8	10.5	15.3	39.0	18.3			
RNBL38-10	3/8	10.5	22.0	42.7	17.7			
RNB38-11	7/16	11.5	22.0	42.7	17.7			
RNB38-12	1/2	13.0	22.0	42.7	17.7			

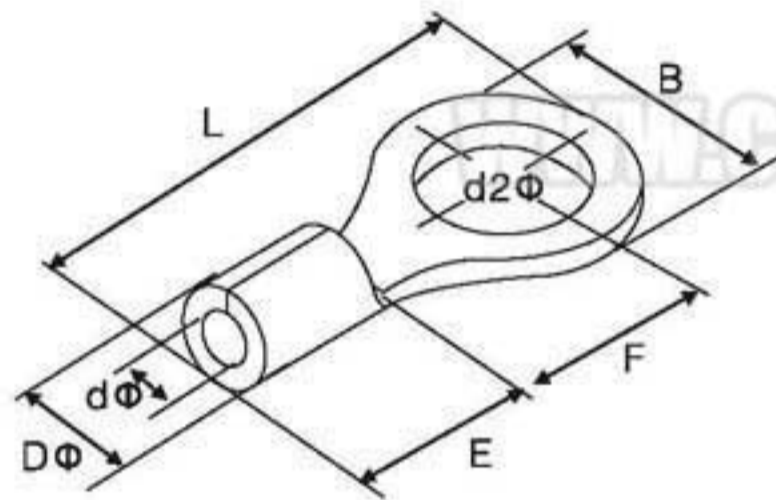
圆形裸端头(TO型) RING NAKED TERMINAL (TYPE TO)



导线截面: 50~70mm²(美国线规1/0) 最大电流: I_{max}=215A 材质: 紫铜
Cable size: 50~70mm²(A.W.G 1/0) max current: I_{max}=215A material: red copper

型号 ITEM NO	美制螺栓号 USA screw	螺栓口直径 screw dia d ₂ (mm)	尺寸Dimension(mm)					
			B	L	F	H	DΦ	dΦ
RNB60-6	1/4	6.4	22.0	49.7	20.7	18.0	15.4	11.4
RNB60-8	5/16	8.4						
RNB60-10	3/8	10.5						
RNB60-11	7/16	11.5						
RNB60-12	1/2	13.0						
RNB60-14	9/16	15.0	32.0	57.5	23.5			
RNB60-16	5/8	17.0						
RNB60-18	11/16	19.0						
RNB60-20	3/4	21.0						
RNB60-22	7/8	23.0						

导线截面: 70~95mm²(美国线规2/0) 最大电流: I_{max}=235A 材质: 紫铜
Cable size: 70~95mm²(A.W.G 2/0) max current: I_{max}=235A material: red copper



型号 ITEM NO	美制螺栓号 USA screw	螺栓口直径 screw dia d ₂ (mm)	尺寸Dimension(mm)					
			B	L	F	H	DΦ	dΦ
RNB70-6	1/4	6.4	24.0	51.0	20.0	19.0	17.5	13.3
RNB70-8	5/16	8.4						
RNB70-10	3/8	10.5						
RNB70-11	7/16	11.5						
RNB70-12	1/2	13.0						
RNB70-14	9/16	15.0	32.0	61.0	25.0			
RNB70-16	5/8	17.0						
RNB70-18	11/16	19.0						
RNB70-20	3/4	21.0						
RNB70-22	7/8	23.0						

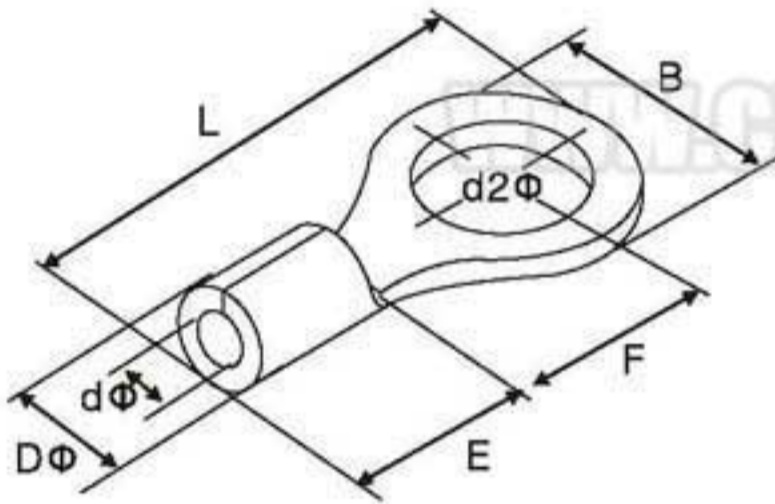
导线截面: 95~120mm²(美国线规3/0) 最大电流: I_{max}=255A 材质: 紫铜
Cable size: 95~120mm²(A.W.G 3/0) max current: I_{max}=255A material: red copper

型号 ITEM NO	美制螺栓号 USA screw	螺栓口直径 screw dia d ₂ (mm)	尺寸Dimension(mm)					
			B	L	F	H	DΦ	dΦ
RNB80-6	1/4	6.4	27.0	54.0	20.7	20.0	19.5	14.5
RNB80-8	5/16	8.4						
RNB80-10	3/8	10.5						
RNB80-11	7/16	11.5						
RNB80-12	1/2	13.0						
RNB80-14	9/16	15.0	32.0	68.0	32.0			
RNB80-16	5/8	17.0						
RNB80-18	11/16	19.0						
RNB80-20	3/4	21.0						
RNB80-22	7/8	23.0						

导线截面: 120~150mm²(美国线规4/0) 最大电流: I_{max}=300A 材质: 紫铜
Cable size: 120~150mm²(A.W.G 4/0) max current: I_{max}=300A material: red copper

型号 ITEM NO	美制螺栓号 USA screw	螺栓口直径 screw dia d ₂ (mm)	尺寸Dimension(mm)					
			B	L	F	H	DΦ	dΦ
RNB80-6	1/4	6.4	28.5	55.6	20.4	21.0	22.1	16.4
RNB80-8	5/16	8.4						
RNB80-10	3/8	10.5						
RNB80-11	7/16	11.5						
RNB80-12	1/2	13.0						
RNB80-14	9/16	15.0	32.0	69.0	32.0			
RNB80-16	5/8	17.0						
RNB80-18	11/16	19.0						
RNB80-20	3/4	21.0						
RNB80-22	7/8	23.0						

圆形裸端头(T0型) RING NAKED TERMINAL(TYPE T0)



导线截面: 150~180mm²(美国线规250/300MCB) 最大电流: I_{max}=395A 材质: 紫铜
Cable size: 150~180mm²(A.W.G250/300MCB) max current: I_{max}=395A material: red copper

型号 ITEM NO	美制螺栓号 USA screw	螺栓口直径 screw dia d ₂ (mm)	尺寸Dimension(mm)					
			B	L	F	H	DΦ	dΦ
RNB150-8	5/16	8.4	36.0	66.0	23.0	27.0	26.6	19.5
RNB150-10	3/8	10.5						
RNB150-11	7/16	11.5						
RNB150-12	1/2	13.0						
RNB150-14	9/16	15.0						
RNB150-16	5/8	17.0						
RNB150-18	11/16	19.0	36.0	81.0	36.0	27.0	26.6	19.5
RNB150-20	3/4	21.0						
RNB150-22	7/8	23.0						
RNB150-24	15/16	25.0						
RNB150-27	1	28.0						

导线截面: 185~240mm²(美国线规300/350MCB) 最大电流: I_{max}=440A 材质: 紫铜
Cable size: 185~240mm²(A.W.G300/350MCB) max current: I_{max}=440A material: red copper

型号 ITEM NO	美制螺栓号 USA screw	螺栓口直径 screw dia d ₂ (mm)	尺寸Dimension(mm)					
			B	L	F	H	DΦ	dΦ
RNB180-8	5/16	8.4	38.5	69.0	24.5	27.0	26.6	19.5
RNB180-10	3/8	10.5						
RNB180-11	7/16	11.5						
RNB180-12	1/2	13.0						
RNB180-14	9/16	15.0						
RNB180-16	5/8	17.0						
RNB180-18	11/16	19.0	38.5	89.9	39.0	27.0	26.6	19.5
RNB180-20	3/4	21.0						
RNB180-22	7/8	23.0						
RNB180-24	15/16	25.0						
RNB180-27	1	28.0						

导线截面: 240~300mm²(美国线规400/500MCB) 最大电流: I_{max}=470A 材质: 紫铜
Cable size: 240~300mm²(A.W.G400/500MCB) max current: I_{max}=470A material: red copper

型号 ITEM NO	美制螺栓号 USA screw	螺栓口直径 screw dia d ₂ (mm)	尺寸Dimension(mm)					
			B	L	F	H	DΦ	dΦ
RNB200-8	5/16	8.4	44.0	72.0	24.5	31.5	32.6	24.0
RNB200-10	3/8	10.5						
RNB200-11	7/16	11.5						
RNB200-12	1/2	13.0						
RNB200-14	9/16	15.0						
RNB200-16	5/8	17.0						
RNB200-18	11/16	19.0	44.0	91.0	37.5	31.5	32.6	24.0
RNB200-20	3/4	21.0						
RNB200-22	7/8	23.0						
RNB200-24	15/16	25.0						
RNB200-27	1	28.0						

导线截面: 300~400mm²(美国线规500/600MCB) 最大电流: I_{max}=650A 材质: 紫铜
Cable size: 300~400mm²(A.W.G500/600MCB) max current: I_{max}=650A material: red copper

型号 ITEM NO	美制螺栓号 USA screw	螺栓口直径 screw dia d ₂ (mm)	尺寸Dimension(mm)					
			B	L	F	H	DΦ	dΦ
RNB200-8	5/16	8.4	50.5	88.0	33.5	35.5	37.1	28.0
RNB200-10	3/8	10.5						
RNB200-11	7/16	11.5						
RNB200-12	1/2	13.0						
RNB200-14	9/16	15.0						
RNB200-16	5/8	17.0						
RNB200-18	11/16	19.0	50.5	105.7	45.0	35.5	37.1	28.0
RNB200-20	3/4	21.0						
RNB200-22	7/8	23.0						
RNB200-24	15/16	25.0						
RNB200-27	1	28.0						

针形绝缘端头(TZ-JTK型) PIN-SHAPED PRE-INSULATING TERMINAL(TYPE TZ-JTK)

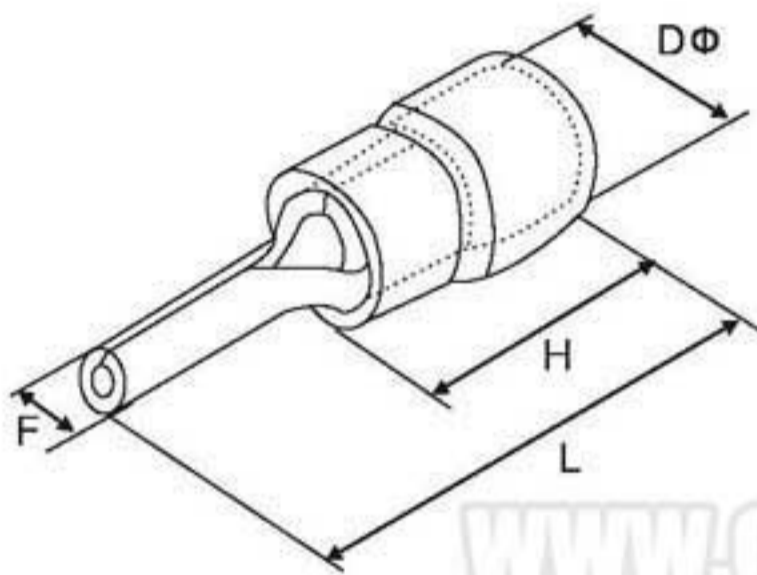


导线截面: 0.5~1.5mm²(美国线规22~16) 最大电流: I_{max}=19A 材质: 铜合金、铜
Cable size: 0.5~1.5mm²(A.W.G 22~16) max current: I_{max}=19A material: copper alloy、copper

型号 ITEM NO	尺寸Dimension(mm)				颜色 color
	F	L	H	DΦ	
PTV1.25-9	1.9	19.0	10.0	4.3	红 red
PTV1.25-10	1.9	20.0			
PTV1.25-12	1.9	22.0			
PTV1.25-13	1.9	23.0			
PTV1.25-18	1.9	28.0			

导线截面: 1.5~2.5mm²(美国线规16~14) 最大电流: I_{max}=27A 材质: 铜合金、铜
Cable size: 1.5~2.5mm²(A.W.G 16~14) max current: I_{max}=27A material: copper alloy、copper

型号 ITEM NO	尺寸Dimension(mm)				颜色 color
	F	L	H	DΦ	
PTV2-9	1.9	19.0	10.0	4.9	蓝 blue
PTV2-10	1.9	20.0			
PTV2-12	1.9	22.0			
PTV2-13	1.9	23.0			
PTV2-18	1.9	28.0			



导线截面: 1.5~2.5mm²(美国线规16~14) 最大电流: I_{max}=27A 材质: 铜合金、铜
Cable size: 1.5~2.5mm²(A.W.G 16~14) max current: I_{max}=27A material: copper alloy、copper

型号 ITEM NO	尺寸Dimension(mm)				颜色 color
	F	L	H	DΦ	
PTV3.5-10	2.8	20.0	13.0	6.2	黑 black
PTV3.5-13	2.8	25.5			

导线截面: 4~6mm²(美国线规12~10) 最大电流: I_{max}=48A 材质: 铜合金、铜
Cable size: 4~6mm²(A.W.G 12~10) max current: I_{max}=48A material: copper alloy、copper

型号 ITEM NO	尺寸Dimension(mm)				颜色 color
	F	L	H	DΦ	
PTV5.5-13	2.8	25.5	13.0	6.7	黄 yellow

针形裸端头(TZ型) PIN-SHAPED PNAKED TERMINAL(TYPE TZ)



导线截面: 0.5~1.5mm²(美国线规22~16) 最大电流: I_{max}=19A 材质: 铜合金、铜
Cable size: 0.5~1.5mm²(A.W.G 22~16) max current: I_{max}=19A material: copper alloy、copper

型号 ITEM NO	尺寸Dimension(mm)				
	F	L	H	DΦ	dΦ
PTN1.25-9	1.9	13.8	4.8	3.4	1.7
PTN1.25-10	1.9	14.8			
PTN1.25-12	1.9	16.8			
PTN1.25-13	1.9	17.8			
PTN1.25-18	1.9	22.8			

导线截面: 1.5~2.5mm²(美国线规16~14) 最大电流: I_{max}=27A 材质: 铜合金、铜
Cable size: 1.5~2.5mm²(A.W.G 16~14) max current: I_{max}=27A material: copper alloy、copper

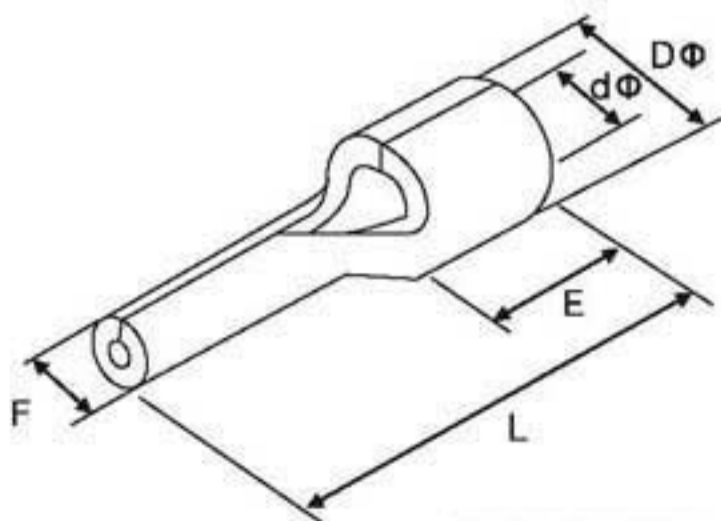
型号 ITEM NO	尺寸Dimension(mm)				
	F	L	H	DΦ	dΦ
PTN2-9	1.9	13.8	4.8	4.1	2.3
PTN2-10	1.9	14.8			
PTN2-12	1.9	16.8			
PTN2-13	1.9	17.8			
PTN2-18	1.9	22.8			

导线截面: 2.5~4mm²(美国线规14~12) 最大电流: I_{max}=37A 材质: 铜合金、铜
Cable size: 2.5~4mm²(A.W.G 14~12) max current: I_{max}=37A material: copper alloy、copper

型号 ITEM NO	尺寸Dimension(mm)				
	F	L	H	DΦ	dΦ
PTN3.5-10	2.8	14.8	6.0	5.0	3.0
PTN3.5-13	2.8	19.8			

导线截面: 4~6mm²(美国线规12~10) 最大电流: I_{max}=48A 材质: 铜合金、铜
Cable size: 4~6mm²(A.W.G 12~10) max current: I_{max}=48A material: copper alloy、copper

型号 ITEM NO	尺寸Dimension(mm)				
	F	L	H	DΦ	dΦ
PTN5.5-13	2.8	19.8	6.0	5.6	3.4

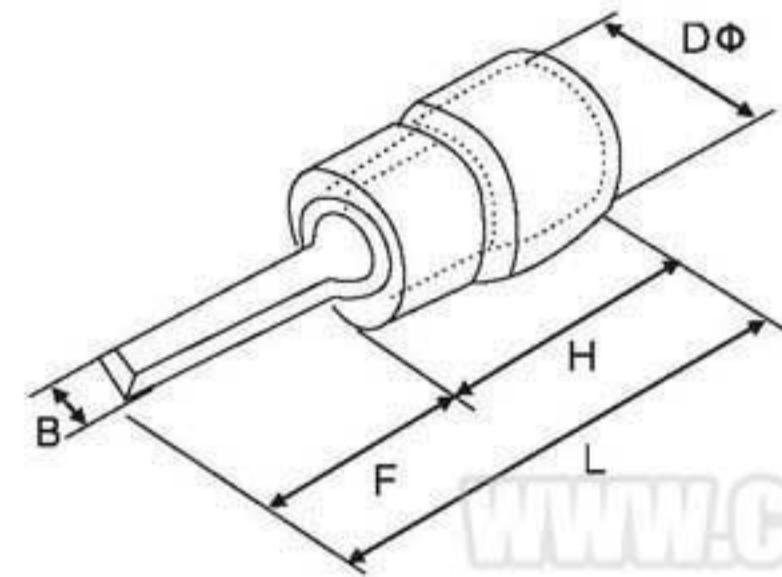


片形预绝缘端头 BLADE PRE-INSULATING JOINT



导线截面: 0.5~1.5mm²(美国线规22~16) 最大电流: I_{max}=19A 材质: 铜合金、铜
Cable size: 0.5~1.5mm²(A.W.G 22~16) max current: I_{max}=19A material: copper alloy, copper

型号 ITEM NO	尺寸Dimension(mm)					颜色 color
	B	L	F	H	DΦ	
DBV1.25-10	2.3	20.0	10.0	10.0	4.3	红 red
DBV1.25-11	3.0	21.0	11.0			
DBV1.25-14	3.0	24.0	14.0			
DBV1.25-18	2.2	28.0	18.0			



导线截面: 1.5~2.5mm²(美国线规16~14) 最大电流: I_{max}=27A 材质: 铜合金、铜
Cable size: 1.5~2.5mm²(A.W.G 16~14) max current: I_{max}=27A material: copper alloy, copper

型号 ITEM NO	尺寸Dimension(mm)					颜色 color
	B	L	F	H	DΦ	
DBV2-10	2.85	19.0	9.0	10.0	4.9	蓝 blue
DBV2-14	2.4	24.0	14.0			
DBV2-18	2.2	28.0	18.0			

导线截面: 4~6mm²(美国线规12~10) 最大电流: I_{max}=48A 材质: 铜合金、铜
Cable size: 4~6mm²(A.W.G 12~10) max current: I_{max}=48A material: copper alloy, copper

型号 ITEM NO	尺寸Dimension(mm)					颜色 color
	B	L	F	H	DΦ	
DBV5.5-10	2.8	22.5	10.0	13.0	5.6	黄 yellow
DBV5.5-14	4.5	26.5	14.0			
DBV5.5-18	4.5	30.5	18.0			

片形裸端头(TP型) BLAED NAKED TERMINAL(TYPE TP)

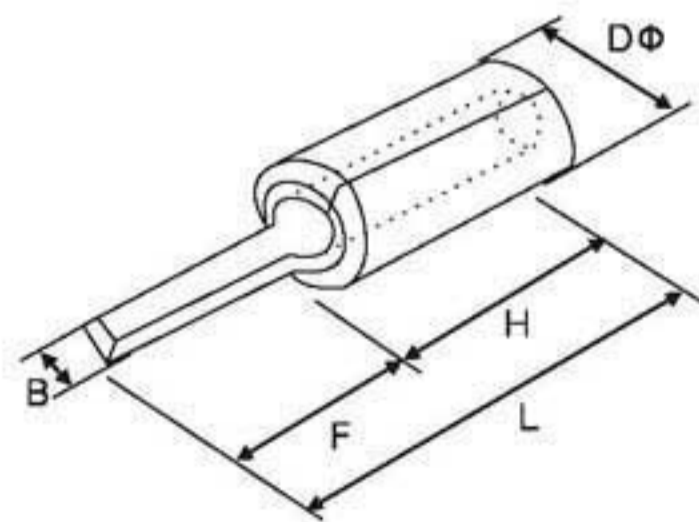


导线截面: 0.5~1.5mm²(美国线规22~16) 最大电流: I_{max}=19A 材质: 铜合金、铜
Cable size: 0.5~1.5mm²(A.W.G 22~16) max current: I_{max}=19A material: copper alloy, copper

型号 ITEM NO	尺寸Dimension(mm)					
	B	L	F	H	DΦ	dΦ
DBN1.25-10	2.3	14.8	10.0	4.8	3.4	1.7
DBN1.25-11	3.0	15.8	11.0			
DBN1.25-14	3.0	18.8	14.0			
DBN1.25-18	2.2	22.8	18.0			

导线截面: 0.5~1.5mm²(美国线规22~16) 最大电流: I_{max}=19A 材质: 铜合金、铜
Cable size: 0.5~1.5mm²(A.W.G 22~16) max current: I_{max}=19A material: copper alloy, copper

型号 ITEM NO	尺寸Dimension(mm)					
	B	L	F	H	DΦ	dΦ
DBN2-9	2.85	13.8	9.0	4.8	4.1	2.3
DBN2-18	2.3	22.8	18.0			



导线截面: 4~6mm²(美国线规12~10) 最大电流: I_{max}=48A 材质: 铜合金、铜
Cable size: 4~6mm²(A.W.G 12~10) max current: I_{max}=48A material: copper alloy, copper

型号 ITEM NO	尺寸Dimension(mm)					
	B	L	F	H	DΦ	dΦ
DBN5.5-10	2.8	14.8	10.0	6.0	5.6	3.4
DBN5.5-14	4.5	21.0	14.0			
DBN5.5-18	4.5	23.0	18.0			
DBN8-14	5.0	22.5	14.0	8.5	7.2	4.5
DBN14-16	6.0	30.6	16.0	14.0	9.0	6.5

子弹形公预绝缘接头 BULLET SHAPED MALE PRE-INSULATING JOINT

www.cnvcb.com



☐ 导线截面: 0.5~1.5mm²(美国线规22~16) 最大电流: I_{max}=10A 材质: 黄铜
Cable size:0.5~1.5mm²(A.W.G22~16) max current:I_{max}=10A material: copper

型号 ITEM NO	材料厚度 Thickness of material	尺寸Dimension(mm)					颜色 color
		bΦ	F	DΦ	H	L	
MPD1.25-156	0.4	4.0	11.0	1.7	10.0	21.0	红red

☐ 导线截面: 1.5~2.5mm²(美国线规16~14) 最大电流: I_{max}=15A 材质: 黄铜
Cable size:1.5~2.5mm²(A.W.G16~14) max current:I_{max}=15A material: copper

型号 ITEM NO	材料厚度 Thickness of material	尺寸Dimension(mm)					颜色 color
		bΦ	F	DΦ	H	L	
MPD2-156	0.4	4.0	11.0	2.3	10.0	21.0	蓝blue
MPD2-195	0.4	5.0	11.0	2.3	10.0	21.0	

☐ 导线截面: 4~6mm²(美国线规12~10) 最大电流: I_{max}=24A 材质: 黄铜
Cable size:4~6mm²(A.W.G12~10) max current:I_{max}=24A material: copper

型号 ITEM NO	材料厚度 Thickness of material	尺寸Dimension(mm)					颜色 color
		bΦ	F	DΦ	H	L	
MPD5.5-195	0.4	5.0	12.0	3.4	13.0	25.0	黄yellow

子弹形母全绝缘接头 BULLET SHAPED FEMALE PRE-INSULATING JOINT



☐ 导线截面: 0.5~1.5mm²(美国线规22~16) 最大电流: I_{max}=10A 材质: 黄铜
Cable size:0.5~1.5mm²(A.W.G22~16) max current:I_{max}=10A material: copper

型号 ITEM NO	材料厚度 Thickness of material	尺寸Dimension(mm)					颜色 color
		bΦ	BΦ	DΦ	F	L	
FRD1.25-156	0.4	4.0	6.3	1.7	13.0	24.5	红red

☐ 导线截面: 1.5~2.5mm²(美国线规16~14) 最大电流: I_{max}=15A 材质: 黄铜
Cable size:1.5~2.5mm²(A.W.G16~14) max current:I_{max}=15A material: copper

型号 ITEM NO	材料厚度 Thickness of material	尺寸Dimension(mm)					颜色 color
		bΦ	BΦ	DΦ	F	L	
FRD2-156	0.4	4.0	6.3	2.3	14.0	24.5	蓝blue
FRD2-195	0.4	5.0	7.0	2.3	14.0	24.5	

☐ 导线截面: 4~6mm²(美国线规22~16) 最大电流: I_{max}=24A 材质: 黄铜
Cable size:4~6mm²(A.W.G22~16) max current:I_{max}=24A material: copper

型号 ITEM NO	材料厚度 Thickness of material	尺寸Dimension(mm)					颜色 color
		bΦ	BΦ	DΦ	F	L	
FRD5.5-195	0.4	5.0	7.0	3.4	14.0	29.5	黄yellow

www.cnvcb.com

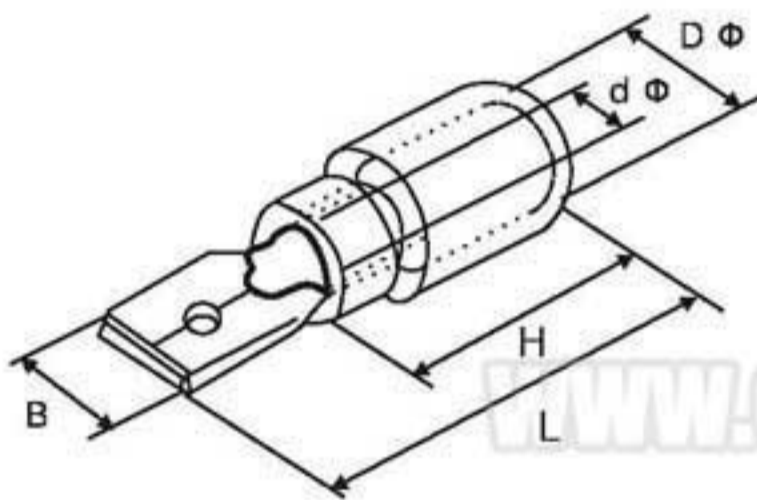
www.cnvcb.com

公预绝缘接头 MALE PRE-INSULATING JOINT



☐ 导线截面: 0.5~1.5mm²(美国线规22~16) 最大电流: I_{max}=10A 材质: 黄铜
Cable size: 0.5~1.5mm²(A.W.G22~16) max current: I_{max}=10A material: copper

型号 ITEM NO	Name Tab (mm)	材料厚度 Thickness of material	尺寸Dimension(mm)					颜色 color
			B	dΦ	DΦ	L	H	
MDD1.25-100(5)	0.5×28	0.5	2.8	1.7	4.3	17.7	10.0	红 red
MDD1.25-100(8)	0.8×2.8	0.8	2.8	1.7	4.3	17.7	10.0	
MDD1.25-187(5)	0.5×4.75	0.5	4.75	1.7	4.3	20.0	10.0	
MDD1.25-187(8)	0.8×4.75	0.8	4.75	1.7	4.3	20.0	10.0	
MDD1.25-250	0.8×6.35	0.4×2	6.35	1.7	4.3	21.0	10.0	



☐ 导线截面: 1.5~2.5mm²(美国线规16~14) 最大电流: I_{max}=15A 材质: 黄铜
Cable size: 1.5~2.5mm²(A.W.G16~14) max current: I_{max}=15A material: copper

型号 ITEM NO	Name Tab (mm)	材料厚度 Thickness of material	尺寸Dimension(mm)					颜色 color
			B	dΦ	DΦ	L	H	
MDD2-187(5)	0.5×4.75	0.5	4.75	2.3	4.3	20.0	10.0	蓝 blue
MDD2-187(8)	0.8×4.75	0.8	4.75	2.3	4.3	20.0	10.0	
MDD2-250	0.8×6.35	0.4×2	6.35	2.3	4.3	21.0	10.0	

☐ 导线截面: 4~6mm²(美国线规12~10) 最大电流: I_{max}=24A 材质: 黄铜
Cable size: 4~6mm²(A.W.G12~10) max current: I_{max}=24A material: copper

型号 ITEM NO	Name Tab (mm)	材料厚度 Thickness of material	尺寸Dimension(mm)					颜色 color
			B	dΦ	DΦ	L	H	
MDD5.5-250	0.8×6.35	0.4×2	6.35	3.4	5.7	25.0	13.0	黄 yellow

终端绝缘接头 TERMINAL INSULATING CONNECTOR



☐ 材质: 紫铜 绝缘材料: 尼龙
Material: copper insulating material: nylon

型号 ITEM NO	导线截面cable size		尺寸Dimension(mm)							颜色 color
	A.W.G	mm ²	CΦ	E	L	F	B	DΦ	Q	
CEF1.25	22-16	0.5-1.5	2.55	7.0	15.3	6.3	9.0	9.0	5.0	红 red
CEF2	16-14	1.5-2.5	3.1	7.0	18.3	8.3	10.0	9.1	5.7	蓝 blue
CEF5.5	12-10	4-6	5.3	7.0	20.0	10.0	10.0	12.0	8.0	黄 yellow

